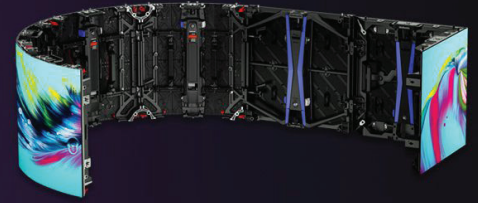




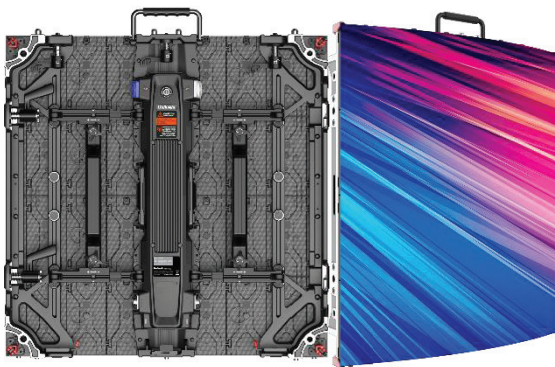
# Unilumin

## UPADIV 1.9



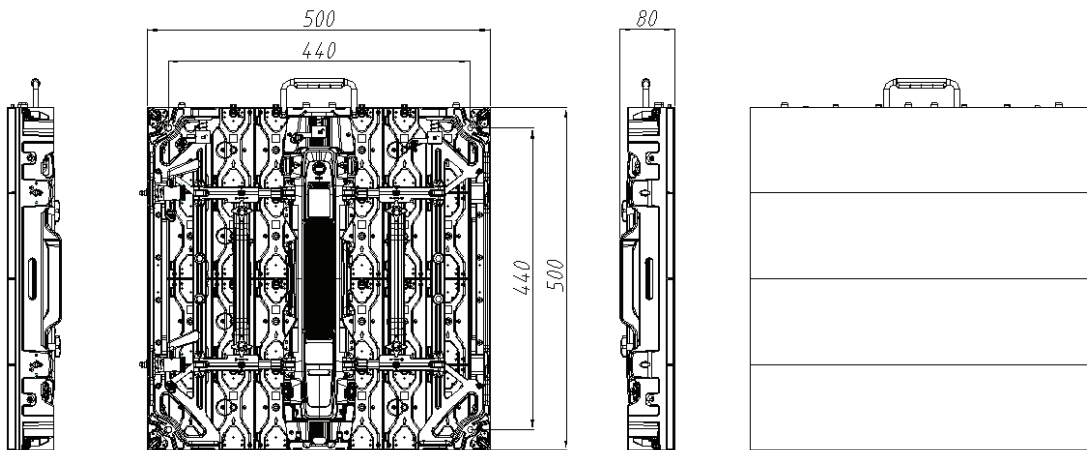
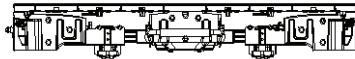
## XS Series

### UpadIV1.9-S



#### Hlavné vlastnosti:

- flexibilné moduly pre kreatívne riešenia
- možnosť zakryvenia až  $\pm 45^\circ$
- minimálny priemer kruhu 1,2m
- dokonalý tvar S



# Technické špecifikácie:

Parameter	UpadIV 1.9-S
Rozostup pixelov	1.9mm
Typ LED	3-v-1 Black SMD
Jas	1200 cd/m <sup>2</sup>
Hustota pixelov	262,144px/m <sup>2</sup>
Rozlíšenie pixelov na modul	256x256px
Veľkosť modulu	V500mm×Š125mm
Rozmer panelu	V500mm×Š500mm
Váha	7,7kg/panel
Údržba	Bočná
Stupeň krytia	IP30
Zaoblenie	(convex)-45° - +45°(concave)
Pomer strán	1:1
Povrch	0,25m <sup>2</sup>
Odporúčaná pozorovacia vzdialenosť	min. 1.9m
Materiál	výtlačky hliníkovej zliatiny
Ovládanie jasu	manuálne/automaticky
Farebná teplota	2000K-9300K
Pozorovací uhol - horizontálne	160°
Pozorovací uhol - vertikálne	160°
Kontrastný pomer	8000:1
Vstupné napätie (max)	130W/panel
Vstupné napätie (bežné)	45W/panel
Vstupné napätie	100-240 VAC
Procesná hĺbka	16bit